

Formation sur les dangers de l'électricité

Département de Génie Électrique et de Génie Informatique

**Comité de santé et sécurité
septembre 2006**

Plan de la présentation

- Définitions
- Effets de l'électricité sur le corps humain
- Sécurité en laboratoire
- Quoi faire suite à une électrisation?
- Électronique: protection des yeux



Définitions

- **Électrisation:**
 - Effets du passage d'un courant électrique à travers l'organisme
- **Électrocution:**
 - Effets **mortels** du passage d'un courant électrique à travers l'organisme
- **Tétanisation:**
 - Contraction musculaire prolongée et involontaire sans lésion de la fibre musculaire

Définitions

- Fibrillation:
 - Trouble du rythme cardiaque caractérisé par des contractions rapides, désynchronisées et totalement inefficaces causées par une activité électrique désordonnée des fibres musculaires cardiaques

Effets de l'électricité sur le corps humain

Calcul de l'intensité du courant

- Modélisation du corps humain

- Résistance du corps

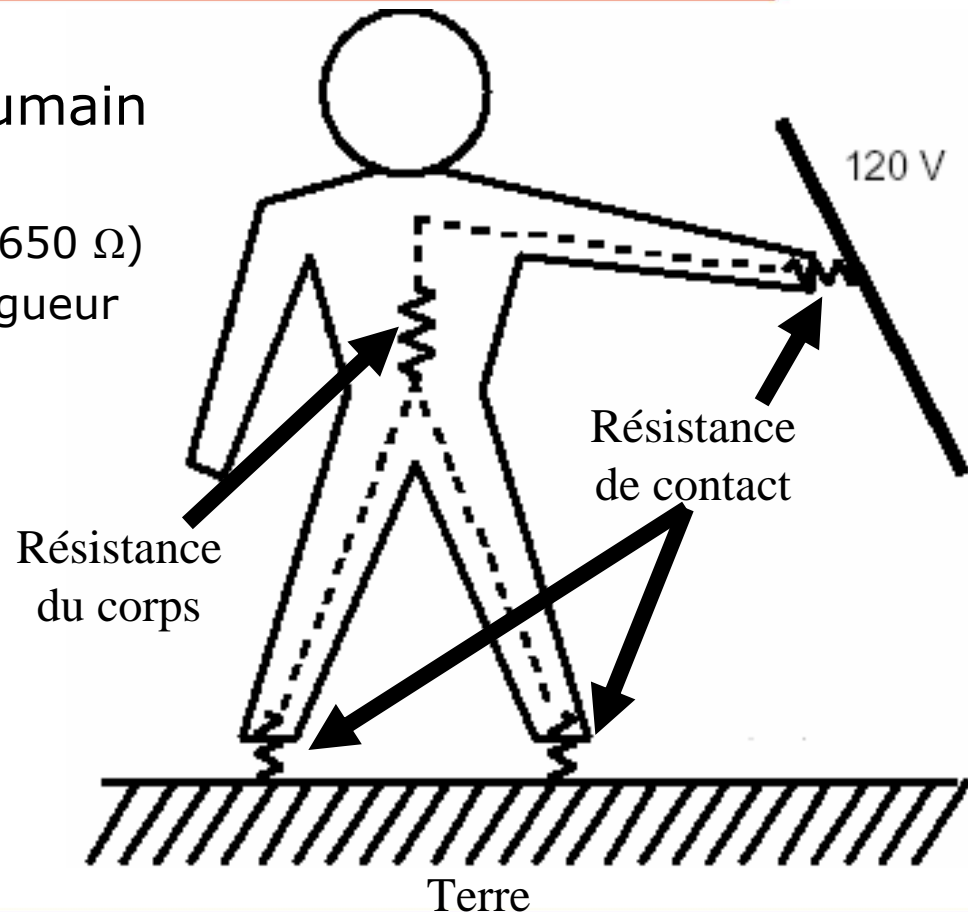
- Entre 300 et 1000 Ω ($\sim 650 \Omega$)
 - Selon le trajet et sa longueur

- Résistance de contact

- État de la peau
 - Surface de contact
 - Pression
 - Durée
 - Tension
 - Protection

- $R_{\text{Totale}} = R_{\text{Corps}} + R_{\text{Contact}}$

- $I = V / R_{\text{Totale}}$



Calcul de l'intensité du courant: exemple 1

- Au laboratoire de machine, un étudiant s'électrise! Il branchait les deux bornes d'un voltmètre sur son montage, entre la tension de phase (120 V) et le neutre. Il a les mains sèches, les surfaces de contact sont le bout de ses pouces et le pression de contact est élevée (R_{Totale} environ 10 k Ω).

$$V = 120V$$

$$R_{\text{Totale}} = 10000\Omega$$

$$I = 120 / 10000 = 12mA$$

Est-ce dangereux?



UNIVERSITÉ
LAVAL

Département de Génie Électrique
et de Génie Informatique

Comité de santé et sécurité,
septembre 2006

Page 6

Calcul de l'intensité du courant: exemple 2

- Même situation mais cette fois-ci l'accident arrive lors de l'examen de laboratoire. L'étudiant est stressé et a les mains moites (R_{Totale} environ 1 k Ω).

$$V = 120V$$

$$R_{\text{Total}} = 1000\Omega$$

$$I = 120 / 1000 = 120mA$$

Est-ce dangereux?



Seuil de perception

- **$\sim 1 \text{ mA}$**

- Excitation des terminaisons nerveuses sensibles
- Sensation de picotement ou de choc léger

- **$> 3 \text{ mA}$**

- Sensation de douleur

Seuil de tétanisation

• ~10 mA

- Contraction des muscles traversés par le courant
- Impossible de lâcher prise (fléchisseurs des avant-bras)
- Projection (extenseurs)

• ~25 mA (danger)

- Tétanisation des muscles respiratoires
- Plus de 3 minutes = asphyxie ventilatoire



Seuil de fibrillation cardiaque

- **~80 mA (danger)**

- Fibrillation ventriculaire
- Mène à l'électrocution à moins d'une défibrillation (et être maintenu en vie jusqu'à ce moment-là)

Seuils de brûlure et d'inhibition nerveuse

• **~100 mA** (danger)

- Effet Joule: $E_{\text{thermique}} = RI^2t$
- Destruction de la peau
- Destruction des tissus en profondeur: muscles, nerfs, vaisseaux sanguins et viscères
- Amputation
- Déchets de combustion peuvent entraîner une insuffisance rénale mortelle

• **~2 A** (danger)

- Inhibition des centres nerveux



Exemples de brûlures 1



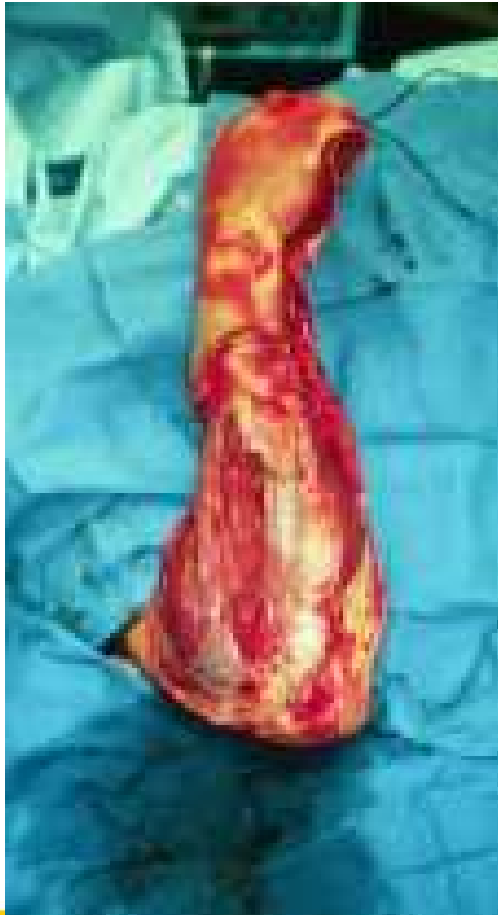
Exemples de brûlures 2



Exemples de brûlures 3



Exemples de brûlures 4



Exemples de brûlures 5



Tableau résumé des effets immédiats

V (V) R = 1k Ω	I (mA)	Seuils et effets
2000	2000	Seuil d'inhibition des centres nerveux
100	100	Seuil de brûlure
80	80	Seuil de fibrillation cardiaque
25	25	Tétanisation des muscles respiratoires
10	10	Seuil de tétanisation
3	3	Sensation de douleur
1	1	Seuil de perception

- Seuils valides pour le CA (CC: x1 à x4)
- Variation individuelle (sexe, constitution, condition physique)

Effets tardifs

- Troubles cardiaques
- Douleurs chroniques
- Faiblesses musculaires
- Pertes fonctionnelles et sensorielles
- Troubles neurologiques aigus

Sécurité en laboratoire

- **Ne pas travailler seul**
- Protection personnelle (souliers, lunettes de protection)
- Ne pas porter de bijoux métalliques
- Environnement de travail dégagé et bien éclairé
- Ne pas travailler dans l'humidité, sur un sol humide ou mouillé, les pieds nus.
- Planifier l'expérience: prévoir des calibres adéquats, pas de connexion hasardeuse ou douteuse, appareils de mesure adéquats utilisés correctement



Sécurité en laboratoire

- Travailler hors tension **dès que possible** (témoins lumineux) pour votre protection et celle des appareils
 - Câblage du montage
 - Installation des appareils de mesure

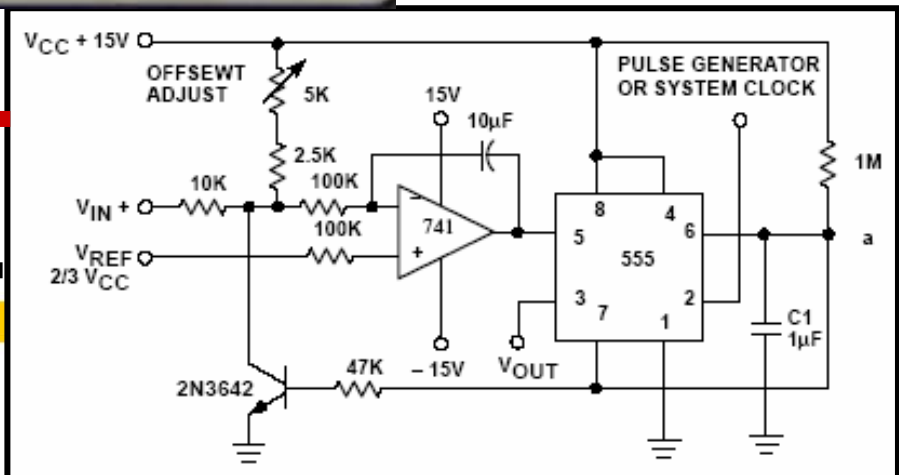
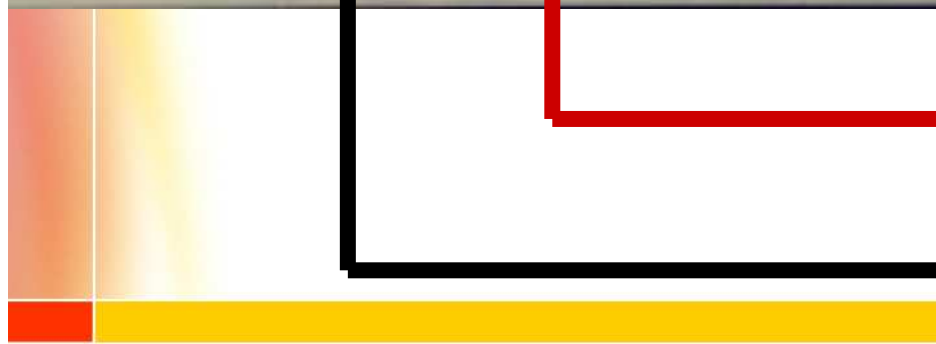


UNIVERSITÉ
LAVAL

Département de Génie Électrique
et de Génie Informatique

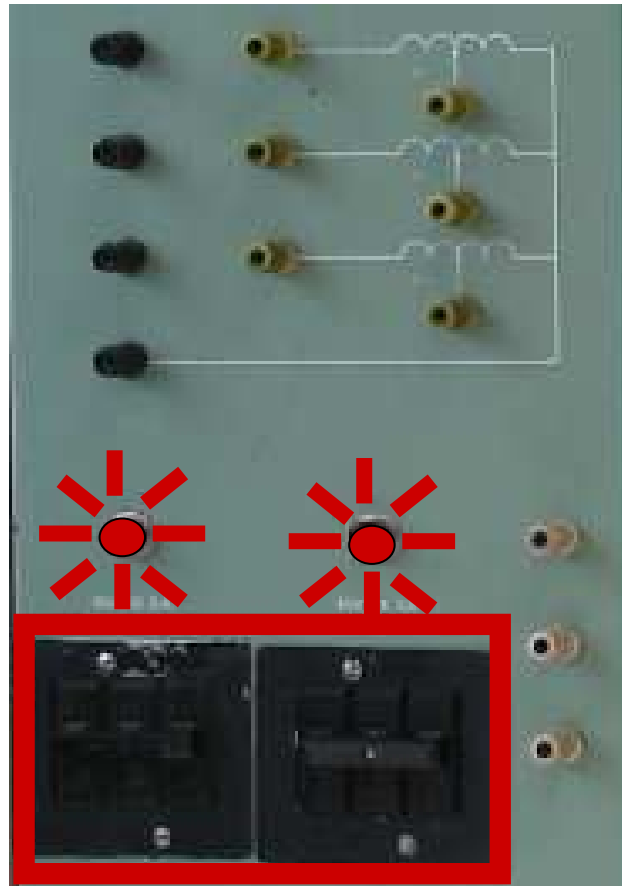
Comité de santé et sécurité,
septembre 2006

Page 20



Département de Génie Électrique
et de Génie Informatique

Sécurité en laboratoire



Sécurité en laboratoire

- Si sous tension
 - Manipulations avec **UNE** main seulement



- Ne pas modifier les connexions
- Utiliser les dispositifs de sécurité (disjoncteur, panneau de mesure, etc.)

Quoi faire suite à une électrisation?

- **1.** Si la victime est en contact avec la source électrique
 - **Couper la source** ou **dégager la victime avec un objet isolant**
- **2.** Obtenir de l'aide et fournir les premiers soins
 - Secouristes
 - 911
 - Ambulanciers



Quoi faire suite à une électrisation?

- **3.** Recueillir de l'information
 - Que s'est-il passé?
 - Tension, points et temps de contact?
 - Chute, téτανisation, projection?
 - Arrêt respiratoire, cardiaque? Brûlures ou blessures?
 - Perte de conscience?
 - Comportement après le choc?
- **4.** Suivi médical



Quoi faire suite à une électrisation?

- La victime a-t-elle perdu conscience?
- La victime est-elle restée coincée à la source?
- La victime a-t-elle été projetée après son contact avec la source de courant?
- La victime a-t-elle senti passer le courant à travers son corps?
- Y a-t-il des marques de brûlure aux points de contact sur la peau?
- Est-ce que la tension de contact était supérieure à 1 kV?
- La victime est-elle une femme enceinte?
- **Si oui à UNE de ces questions, transporter la victime à l'hôpital avec un témoin!**



Électronique: protection des yeux

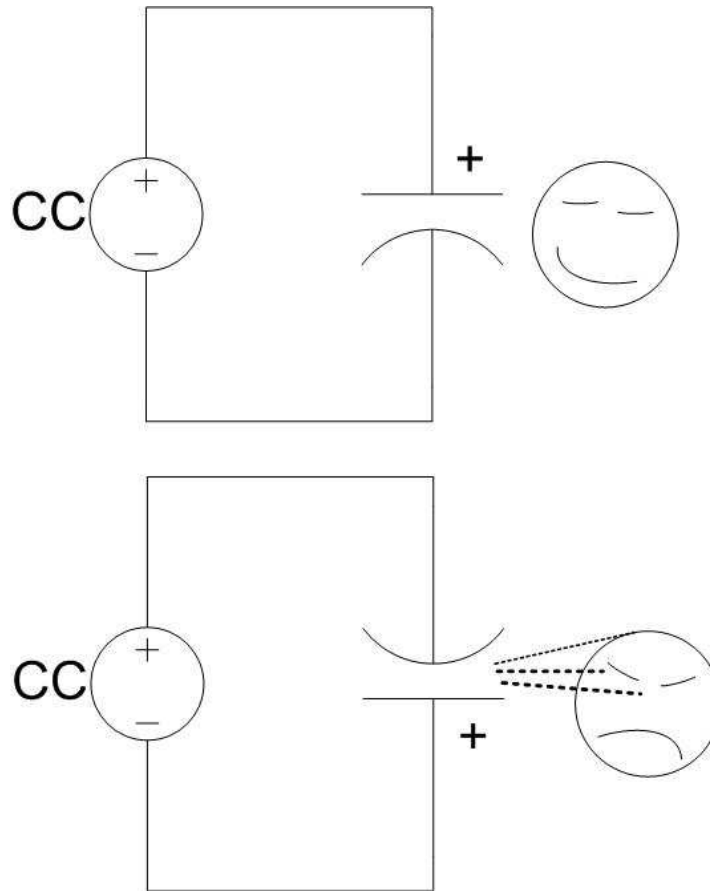
- Exemple de risque pour les yeux:
 - Condensateur électrolytique branché à l'envers



polarisation



Électronique: protection des yeux



UNIVERSITÉ
LAVAL

Département de Génie Électrique
et de Génie Informatique

Comité de santé et sécurité,
septembre 2006

Page 28

Électronique: protection des yeux

- Au département de Génie Électrique & Génie Informatique, nous exigeons le port des lunettes de sécurité pour les cours:
 - Électronique des composants discrets,
 - Électronique pour ingénieurs informaticiens,
 - Machines Électriques,
 - Électrotechnique,
 - Circuits logiques,
 - Exploitation de l'énergie électrique,
 - Entraînements à vitesse variable,
 - Électronique de puissance,
 - Alimentation à découpage.



Questions?

